

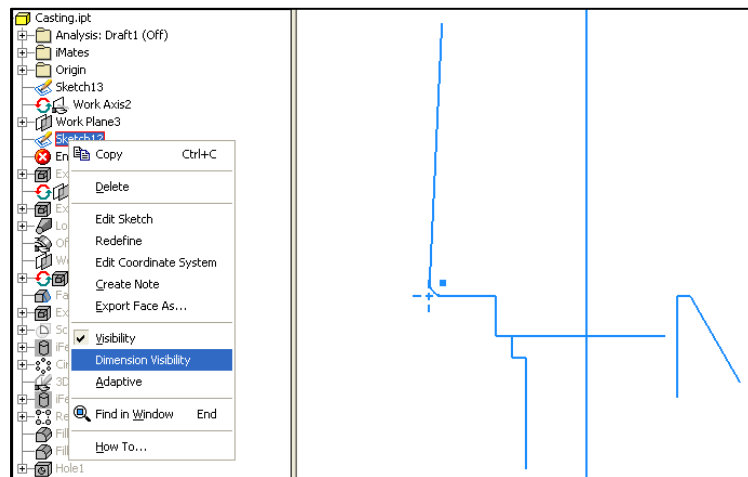


## Dimension Visibility

June 2007

Jens Pedersen

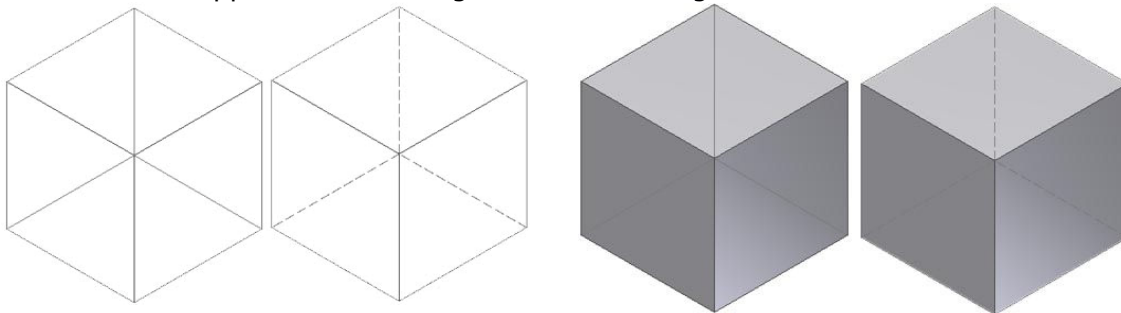
- Dimension Visibility- Du kan få dine dimensions synlige også når ikke Sketch:en er aktiv, ved å høyre-klikke på Sketch å velge "Dimension Visibility"



- Dimension of radial angles-

Skap en radial-målsetting ved hjelp av 3 punkter-se video "**dimensioning\_radial\_angles**"

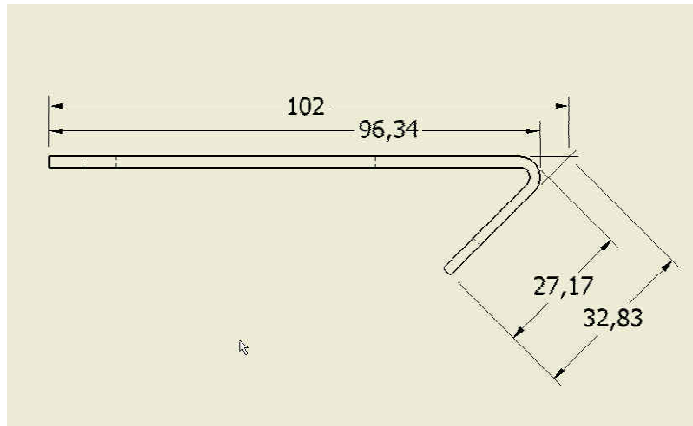
- Skap et workplane mitt emellom 2 yter. Se video "**workplane**"
- Ønsker du endre på hvordan Inventor viser "Hidden Edge Display"? Du kan få din hidden edge at se ut som figuren til høyre på begge bilder neden ved å endre i din registry. Lukk Inventor, se til at du har backup på din registry før du gjør endringer(valgfritt), endre følgende 'key' til "fff" istedenfor "ffff"  
Se video "**Hidden\_Edge\_Display**"
- Visste du at du kan sette villkår for dine features? Du kan for eksempel velge at et hull skal "suppresses" hvis et gitt mål endrer seg. Se



video "**Conditional\_Feature\_Suppression**"



- Du kan sette ut mål til intersections. Se video **"Dimension\_to\_intersection"**



så  
på

viser det elementære ved parten. Bruk "End Point" markøren. Får ned fil-størrelsen til opp til 25% av opprinnelig størrelse. Se video **"Share\_Part\_Files"**

- Hvis du skal sende part-filer til andre kan du kraftig redusere størrelsen filen å fortsatt sende en fil som